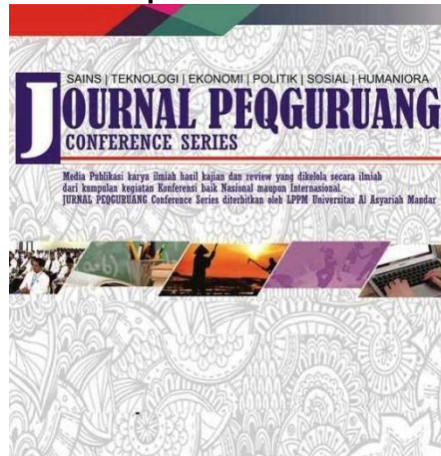


Graphical abstract



SISTEM PEMBUATAN SURAT OTOMATIS BERBASIS WEB DI PENGADILAN AGAMA

¹A. Darnia Rabi, ¹Muhammad Sarjan, ¹Rosmawati Tamin

¹Uprogram Studi Sistem Informasi Universitas Al Asyariah Mandar

*Corresponding author
darni054@gmail.com

Abstract

Correspondence is an essential part of communication and official record-keeping at the Religious Court, and conventional methods often consume time and are prone to human errors, hindering efficiency and accuracy. Therefore, this research aims to develop and implement an automated system that can simplify and expedite the letter-making process, enhance operational efficiency, and ensure data security and confidentiality. This research was conducted at the Religious Court at the beginning of 2024. The implementation of this web technology demonstrates that administrative processes in legal institutions can be significantly improved, supporting modernization and enhancing legal services for the public requiring court services. This research proves that technology can be an effective solution in addressing operational challenges in the legal environment, strengthening data integrity and security, and meeting the needs of the institution.

Keywords: Court, Religion, Application, Letter, Website.

Abstrak

Surat menyurat merupakan bagian penting dari komunikasi dan pencatatan resmi di Pengadilan Agama, dan metode konvensional sering kali memakan waktu serta rentan terhadap kesalahan manusia, yang menghambat efisiensi dan akurasi. Oleh karena itu, penelitian ini bertujuan untuk mengembangkan dan mengimplementasikan sistem otomatis yang dapat mempermudah dan mempercepat proses pembuatan surat, meningkatkan efisiensi operasional, serta memastikan keamanan dan kerahasiaan data. Penelitian ini dilakukan di Pengadilan Agama pada awal tahun 2024. Implementasi teknologi web ini menunjukkan bahwa proses administrasi di institusi hukum dapat ditingkatkan secara signifikan, mendukung modernisasi, dan meningkatkan pelayanan hukum kepada masyarakat yang membutuhkan layanan dari pengadilan. Penelitian ini membuktikan bahwa teknologi dapat menjadi solusi efektif dalam mengatasi tantangan operasional di lingkungan hukum, memperkuat integritas dan keamanan data, serta memenuhi kebutuhan Instansi.

Kata Kunci: Pengadilan, Agama, Aplikasi, Surat, Website.

Article history

DOI: 10.35329/jp.v7i2.5589

Received : 2025-11-05 | Received in revised form : 2025-11-06 | Accepted : 2025-11-24

1. PENDAHULUAN

Teknologi komputer adalah teknologi yang berkaitan dengan pengembangan, penggunaan, dan pemeliharaan komputer dan sistem komputasi dan teknologi komputer ini terus berkembang dari tahun ke tahun. Perkembangan teknologi komputer saat ini telah membawa perubahan yang signifikan dalam cara kita bekerja, belajar, berkomunikasi, dan bersosialisasi (Muhammad Sarjan & Khairat, 2021). Surat adalah setiap bentuk catatan tertulis atau bergambar yang memuat keterangan mengenai sesuatu hal atau peristiwa yang dibuat orang untuk membantu ingatannya. Fungsi surat adalah sebagai sarana dalam penyampaian pesan secara tertulis, surat berperan dalam mencapai tujuan suatu instansi atau organisasi dalam menjalin kerja sama antar organisasi (Sihombing & Yanris, 2020).

Saat ini surat di pengadilan agama masih dibuat menggunakan komputer dengan cara diketik secara manual dimana cara ini dirasa kurang efisien karena akan memakan waktu pada tahap pembuatan. Oleh karena itu perancangan Sistem Pembuatan Surat otomatis di pengadilan agama dirasa perlu untuk dibuat selain dari keamanan data juga dapat mempercepat proses administrasi di pengadilan agama, aplikasi ini akan dibuat dengan basis menggunakan website agar dapat mempermudah proses akses dan lokasi akses.

dengan menggunakan web browser. Saat ini, hampir semua gawai, baik itu komputer, laptop, tablet, maupun smartphone, dapat menjalankan web browser. Hal ini menyebabkan website dapat dibuka di hampir semua gawai yang ada, tanpa memandang jenis atau spesifikasi perangkat. Dengan demikian, website menjadi media informasi yang sangat efektif karena dapat diakses oleh berbagai kalangan dari berbagai tempat dan waktu (Diansyah et al., 2024).

Pada masa kini, website memiliki peran yang sangat penting dalam kehidupan sehari-hari. Website digunakan sebagai media informasi yang sangat efektif dalam mengenalkan berbagai macam hal. Sebagai contoh, website dapat digunakan untuk memberikan informasi mengenai sekolah, perusahaan, atau bahkan untuk memperkenalkan produk yang dimiliki oleh sebuah toko. Tidak hanya sebatas pada penyampaian informasi, website juga telah berkembang menjadi platform yang memungkinkan aktivitas jual beli produk. Melalui website, konsumen dapat dengan mudah dan cepat mengakses informasi mengenai produk yang mereka inginkan, membandingkan harga, dan melakukan pembelian hanya dengan beberapa klik.

Kemudahan akses yang ditawarkan oleh website memberikan banyak keuntungan bagi pihak-pihak yang menggunakannya sebagai media informasi. Dengan website, proses pengenalan produk atau informasi dapat dilakukan dengan sangat cepat. Pihak yang memiliki informasi atau produk dapat dengan mudah menjangkau audiens yang lebih luas. Hal ini sangat penting dalam era digital seperti sekarang, di mana kecepatan dalam

penyampaian informasi sangat berpengaruh terhadap efektivitas komunikasi. Selain itu, website juga memungkinkan adanya interaksi dua arah antara penyedia informasi dan konsumen, melalui fitur-fitur seperti form kontak, chat, dan komentar.

Dalam pengembangan website, bahasa pemrograman yang digunakan memainkan peranan yang sangat penting. Dalam pengabdian ini, website dikembangkan dengan menggunakan bahasa pemrograman HTML dan PHP. HTML (HyperText Markup Language) adalah bahasa standar untuk membuat dan menyusun halaman web. HTML digunakan untuk menentukan struktur dan konten dari sebuah halaman web, seperti teks, gambar, dan tautan. Dengan menggunakan HTML, pengembang dapat membuat halaman web yang mudah dibaca dan diakses oleh web browser.

PHP (Hypertext Preprocessor) adalah bahasa pemrograman yang digunakan untuk membuat halaman web yang dinamis. Berbeda dengan HTML yang bersifat statis, PHP memungkinkan pengembang untuk membuat halaman web yang dapat berinteraksi dengan pengguna dan berubah sesuai dengan input yang diberikan. PHP juga memungkinkan integrasi dengan database, sehingga data yang ditampilkan di halaman web dapat diambil dari dan disimpan ke dalam database. Ini sangat penting dalam pengembangan website yang membutuhkan interaksi dengan pengguna, seperti website e-commerce, portal berita, dan aplikasi web lainnya.

Dengan menggabungkan HTML dan PHP, pengembang dapat membuat website yang tidak hanya menarik dari segi tampilan, tetapi juga fungsional dari segi penggunaan. HTML memberikan kerangka dasar dan struktur halaman web, sementara PHP memungkinkan adanya interaksi dan dinamika pada halaman tersebut. Kombinasi ini memungkinkan pengembangan website yang responsif dan user-friendly, yang dapat memberikan pengalaman pengguna yang optimal (Nata et al., 2023).

Selain HTML dan PHP, dalam pengembangan website juga sering digunakan teknologi lain seperti CSS (Cascading Style Sheets) dan JavaScript. CSS digunakan untuk mengatur tampilan dan layout halaman web, sehingga halaman web menjadi lebih menarik dan enak dipandang. JavaScript digunakan untuk menambahkan interaktivitas pada halaman web, seperti animasi, validasi form, dan fitur-fitur interaktif lainnya. Dengan menggabungkan HTML, PHP, CSS, dan JavaScript, pengembang dapat membuat website yang lengkap, menarik, dan fungsional (Septian & Informatika, 2023).

Dalam pengabdian ini, fokus pengembangan website adalah pada penggunaan HTML dan PHP, dengan tujuan untuk memberikan dasar yang kuat dalam pembuatan website. HTML digunakan untuk membuat struktur halaman web, sementara PHP digunakan untuk membuat halaman web yang dinamis dan interaktif. Dengan penguasaan kedua bahasa pemrograman ini,

diharapkan pengembang dapat membuat website yang efektif dalam menyampaikan informasi dan mudah diakses oleh pengguna.

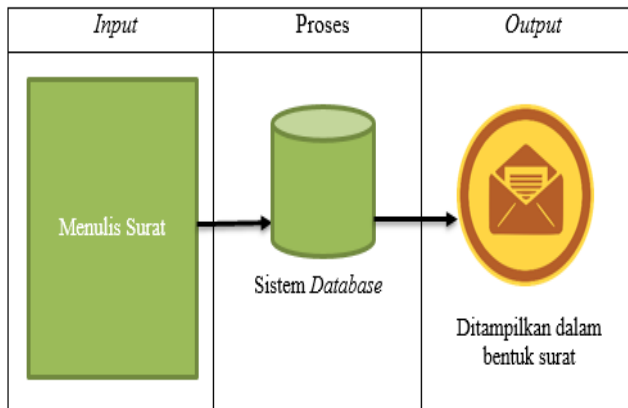
Secara keseluruhan, website memiliki peran yang sangat penting dalam penyampaian informasi dan komunikasi di era digital ini. Dengan kemudahan akses yang ditawarkan, website memungkinkan informasi dapat disampaikan dengan cepat dan tepat kepada audiens yang lebih luas. Penggunaan bahasa pemrograman HTML dan PHP dalam pengembangan website memberikan dasar yang kuat untuk membuat halaman web yang fungsional dan menarik. Dengan demikian, website menjadi media informasi yang sangat efektif dan efisien dalam mengenalkan produk, layanan, dan informasi lainnya kepada masyarakat luas. (Sintaro et al., 2023)

Berdasarkan dari permasalahan tersebut maka penulis mengangkat judul “Sistem Pembuatan Surat Otomatis Berbasis Web di Pengadilan Agama”.

2. METODE PENELITIAN

Bahan yang digunakan dalam penelitian ini adalah data surat tugas, Surat Perjalanan Dinas dan Surat Undangan. Penelitian ini akan dilakukan di Pengadilan Agama Kabupaten Polewali Mandar. Waktu yang dibutuhkan selama melakukan penelitian adalah 3 bulan terhitung dari bulan April – Juni 2024.

Teknik analisis yang diterapkan agar bisa dengan mudah dalam merancang dan membangun Sistem Pembuatan Surat Administrasi Otomatis Berbasis Web di Pengadilan Agama analisis kualitatif dimana yang lebih diutamakan adalah Proses dalam pembuatan surat administrasi.

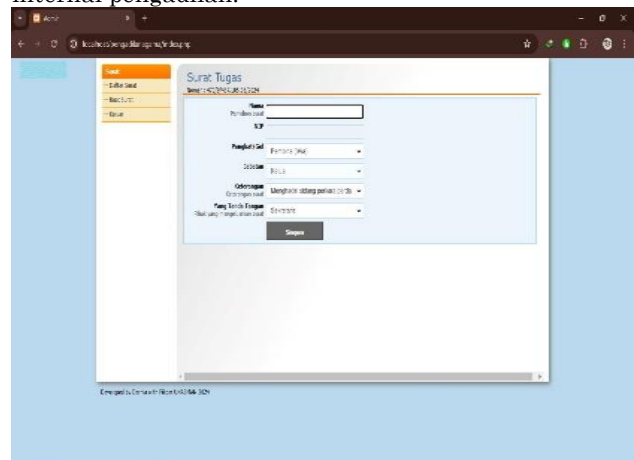


Gambar 1 Kerangka Sistem

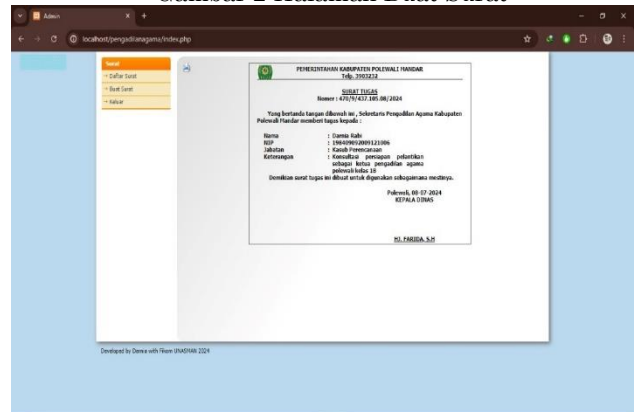
Input : Menulis Surat. *Proses* : Pada bagian ini akan dilakukan proses data masuk kedalam database. *Output* : *output* yang dihasilkan akan Ditampilkan dalam bentuk surat dimana Format akan sesuai dengan surat yang di pilih serta tanggal & nomor Surat akan tertulis secara otomatis.

3. HASIL DAN PEMBAHASAN

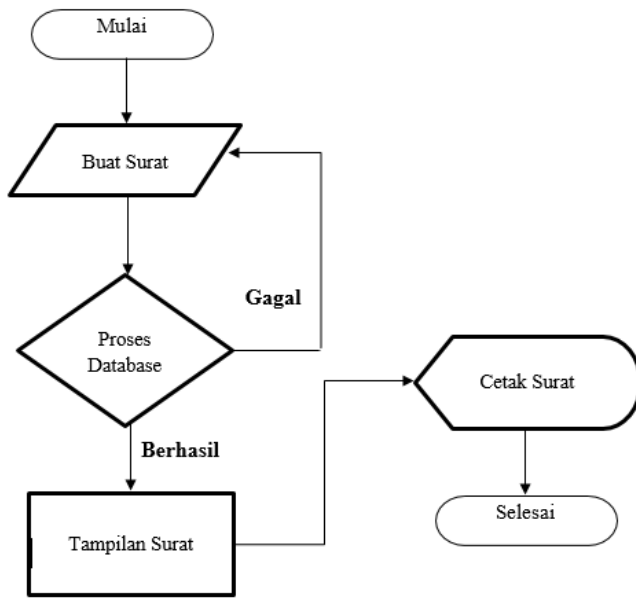
Sistem Pembuatan Surat Otomatis Berbasis Web di Pengadilan Agama, Dalam penelitian ini website yang dirancang khusus untuk diakses secara internal oleh pihak-pihak yang terkait dengan Pengadilan Agama. Penggunaan website ini dibatasi dan hanya dapat diakses oleh personal yang memiliki otoritas dan izin akses yang sesuai. Website ini dirancang sebagai aplikasi yang dapat dijalankan melalui web browser. Keberlanjutan fungsionalitasnya memerlukan kompatibilitas dengan web browser yang umumnya tersedia pada perangkat-perangkat yang digunakan di lingkungan pengadilan agama. Website ini berfungsi sebagai saluran informasi internal yang mengenai kegiatan dan proses di dalam Pengadilan Agama. Informasi yang disajikan melalui website ini bersifat internal dan tidak diperuntukkan untuk publik. Penggunaan dan distribusi informasi dari website ini harus mematuhi kebijakan dan peraturan internal yang berlaku di Pengadilan Agama. Dalam pengembangan dan pemeliharaan website ini, digunakan bahasa pemrograman HTML dan PHP. Pemilihan bahasa pemrograman tersebut dilakukan untuk memastikan keamanan dan kestabilan aplikasi dalam lingkungan internal pengadilan.



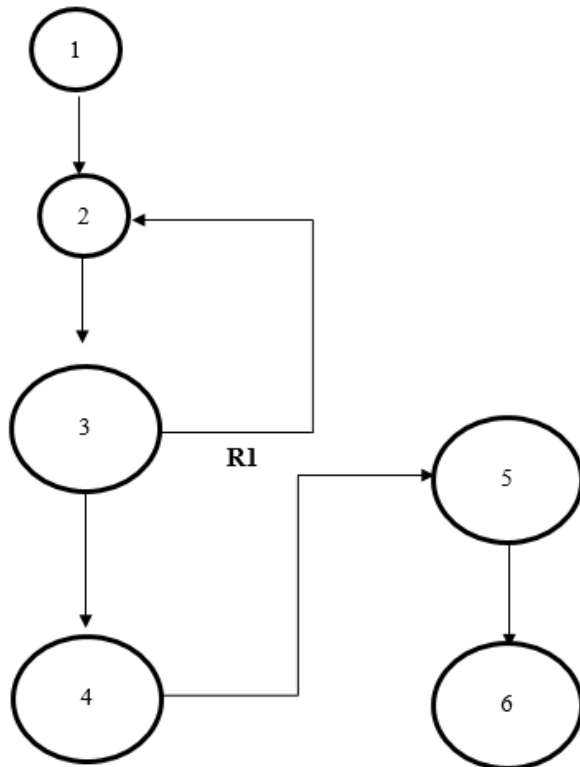
Gambar 2 Halaman Buat Surat



Gambar 3 Halaman Output Surat



Gambar 4 Flowchart Buat Surat



Gambar 5 Flowgraph

Berdasarkan Hasil Penelitian Website ini berfungsi sebagai saluran informasi internal yang mengenai kegiatan dan proses di dalam Pengadilan Agama. Informasi yang disajikan melalui website ini bersifat internal dan tidak diperuntukkan untuk publik. Penggunaan dan distribusi informasi dari website ini

harus mematuhi kebijakan dan peraturan internal yang berlaku di Pengadilan Agama. Dalam pengembangan dan pemeliharaan website ini, digunakan bahasa pemrograman HTML dan PHP. Pemilihan bahasa pemrograman tersebut dilakukan untuk memastikan keamanan dan kestabilan aplikasi dalam lingkungan internal pengadilan.

4. SIMPULAN

Surat adalah setiap bentuk catatan tertulis atau bergambar yang memuat keterangan mengenai sesuatu hal atau peristiwa yang dibuat orang untuk membantu ingatannya. Fungsi surat adalah sebagai sarana dalam penyampaian pesan secara tertulis, surat berperan dalam mencapai tujuan suatu instansi atau organisasi dalam menjalin kerja sama antar organisasi. Sistem Pembuatan Surat Otomatis Berbasis Web di Pengadilan Agama, Dalam penelitian ini website yang dirancang khusus untuk diakses secara internal oleh pihak-pihak yang terkait dengan Pengadilan Agama. Penggunaan website ini dibatasi dan hanya dapat diakses oleh personal yang memiliki otoritas dan izin akses yang sesuai. Website ini dirancang sebagai aplikasi yang dapat dijalankan melalui web browser. Keberlanjutan fungsionalitasnya memerlukan kompatibilitas dengan web browser yang umumnya tersedia pada perangkat-perangkat yang digunakan di lingkungan pengadilan agama. Website ini berfungsi sebagai saluran informasi internal yang mengenai kegiatan dan proses di dalam Pengadilan Agama. Informasi yang disajikan melalui website ini bersifat internal dan tidak diperuntukkan untuk publik. Penggunaan dan distribusi informasi dari website ini harus mematuhi kebijakan dan peraturan internal yang berlaku di Pengadilan Agama. Dalam pengembangan dan pemeliharaan website ini, digunakan bahasa pemrograman HTML dan PHP. Pemilihan bahasa pemrograman tersebut dilakukan untuk memastikan keamanan dan kestabilan aplikasi dalam lingkungan internal pengadilan.

DAFTAR PUSTAKA

Diansyah, F., Alfiano, O., Maulana, R. A., & Prasya, R. (2024). Penggunaan metode forward chaining dalam sistem pakar untuk deteksi penyakit pada tanaman kentang. *Jurnal Teknologi Informasi dan Ilmu Komputer*, 2(1), 23–28. <https://doi.org/10.1234/jtiik.v2i1.2024>

Kurniawan, A., & Pertiwi, D. (2022). Sistem informasi administrasi surat menyurat berbasis web pada instansi pemerintahan. *Jurnal Teknologi Informasi dan Komputer*, 10(2), 89–97. <https://doi.org/10.31227/jtik.v10i2.2022>

Laudon, K. C., & Laudon, J. P. (2022). *Management information systems: Managing the digital firm* (17th ed.). Pearson Education.

Muhammad Sarjan, & Khairat, U. (2021). Sistem informasi arsip surat menyurat pada kantor kecamatan Malunda berbasis website. *Journal Pegguruang: Conference Series*, 3(1), 124–129. <https://doi.org/10.35329/jp.v3i1.1182>

Nata, A., Iqbal, M., & Marpaung, N. (2023). Workshop pengenalan framework CSS dalam pembuatan halaman admin aplikasi web menggunakan Admin LTE. *Community Development Journal*, 4(Juni), 3032–3036. <https://doi.org/10.31227/cdj.v4i2.3032>

Prasetyo, H., & Nugraha, A. (2023). Penerapan teknologi web berbasis PHP dan MySQL untuk sistem otomasi surat dinas. *Jurnal Rekayasa Sistem dan Teknologi Informasi*, 6(1), 55–64. <https://doi.org/10.31227/jrsti.v6i1.2023>

Rahmawati, D., & Sutanto, R. (2022). Desain website interaktif untuk peningkatan pelayanan publik berbasis digital. *Jurnal Informatika dan Teknologi Digital*, 8(3), 225–234. <https://doi.org/10.31219/jitd.v8i3.2022>

Septian, R., & Informatika, T. (2023). Aplikasi pembelajaran interaktif untuk anak PAUD menggunakan HTML5. *Jurnal Teknologi Pintar*, 3(3), 1–16. <https://doi.org/10.5678/jtp.v3i3.2023>

Sihombing, V., & Yanris, G. J. (2020). Penerapan aplikasi dalam mengolah aset desa (studi kasus: Kepenghuluhan Sri Kayangan). *Jurnal Teknologi dan Sistem Informasi*, 4(1), 12–15. <https://doi.org/10.31227/jtsi.v4i1.2020>

Sintaro, S., Pandiangan, D., Nainggolan, N., Johaness, A. B., Gobel, A. R. V., Putri, V., Nainggolan, G., & Ratulangi, U. S. (2023). Pembuatan website sebagai media informasi digital pada Biovina Herbal. *Community Development Journal*, 4(2), 285–289. <https://doi.org/10.31227/cdj.v4i2.285>

Turban, E., Sharda, R., Delen, D., & King, D. (2021). *Decision support and business intelligence systems* (12th ed.). Pearson Education.

Yuliani, S., & Hidayat, R. (2023). Otomatisasi administrasi surat berbasis web untuk peningkatan efisiensi kinerja instansi publik. *Jurnal Sistem Informasi dan Teknologi Pemerintahan*, 5(2), 112–120. <https://doi.org/10.5678/jsitp.v5i2.2023>